



### 产品描述

Bose® FreeSpace® IZA 2120-HZ 多功能商用功率放大器适用于背景 / 前景音乐、寻呼等应用，提高使用 FreeSpace® 扬声器时的听觉体验。FreeSpace IZA 功率放大器特别为商业场所应用进行优化，可选扬声器 EQ 能够增强音质，Opti-voice® 寻呼功能在无缝过渡的同时保证语言的清晰，动态 EQ 可在任何音量下保持音乐的饱满和平衡。

### 主要特性

- 真正的双区域两路独立输出，分别支持音量 / 音源远程选择、EQ、音调控制和寻呼 / 辅助路由选择。
- Opti-voice® 寻呼可均衡人声频率范围，在无缝过渡的同时实现高质量的语音清晰度。
- 动态 EQ 可在任何音量下保证音乐的饱满和平衡。
- 各路输出的独立扬声器 EQ 增强了音质，简化了与以下 Bose® 扬声器间的连接：FreeSpace® 3 系统、FS3 超低音喇叭以及 DS16、DS40、DS100 系列扬声器。
- 双重远程控制支持音量 / 音源选择以实现区域独立或共同控制，不再需要体积庞大、低效、劣化音质的 70/100V 串联音量控制。
- 可扩展连接至 FreeSpace ZA 功率放大器为其他区域提供功率。
- 可靠的 2 x 120 W D 类功放，专为 70/100V 高阻抗应用而优化。
- 安装便捷，功率放大器配置远程、寻呼、辅助输入 / 输出和自动待机选项时无需使用电脑。
- 自动待机功能使功率放大器在不用时节省耗电。
- 前面板接口设计简洁，终端用户可使用音色、音源选择和主音量控制功能，还可通过 3.5mm 接口连接移动音源。
- 远程静音功能允许功率放大器通过集中控制系统实现静音。

### 应用范围

本产品旨在适用于广泛的商业场所，包括：

- 零售店
- 餐厅酒吧
- 酒店
- 会议室
- 学校
- 其他辅助区域

## 技术规格

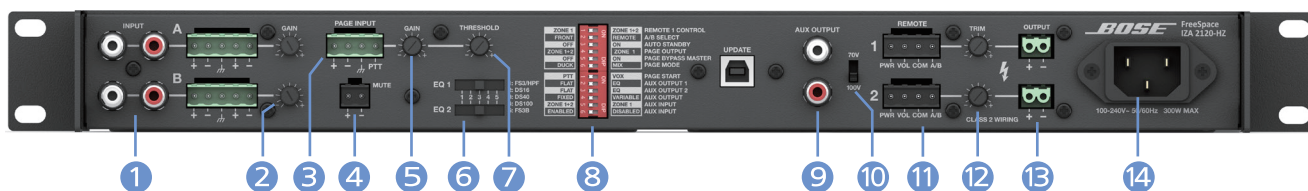
<b>额定功率</b>			
放大器功率	2 x 120 W @ 70/100V		
<b>音频性能</b>			
频率响应	55 Hz - 20 kHz (+0/- 3 dB, @ 1 W 标准 1 kHz)		
THD+N	≤ 0.3 % (额定功率)		
通道分离度 (串扰)	≤ -60 dBV (低于额定功率, 1 kHz)		
动态范围	88 dB		
<b>集成扬声器 DSP</b>			
A/D 和 D/A 转换	24-bit / 48 kHz		
处理功能	扬声器 EQ、Bose® Opti-voice® 寻呼、动态均衡		
扬声器预设	FreeSpace® FS3/HPF、DS 16、DS 40、DS 100 和 FS3B 系列扬声器		
音频延迟	10.4 毫秒 (任何输入到扬声器输出或辅助输出)		
<b>音频输入</b>			
	<b>线路输入</b>	<b>寻呼输入</b>	<b>辅助输入</b>
输入通道	2 路非平衡、2 路平衡	1 路平衡麦克风 / 线路	1 路非平衡线路
输入接口	立体声 RCA、5 针 Euroblock	4 针 Euroblock	1/8" (3.5mm) TRS
输入范围	- 10 dBV 至 +10 dBV	- 60 dBV 至 +10 dBV	- 0dBV 至 +10 dBV
可调范围	- 20 dB 至 + 20 dB	0 dB 至 +50 dB	不可调整
输入阻抗	20 kΩ	2 kΩ	20 kΩ
最大输入电平	+10 dBV	+10 dBV	+ 10 dBV
灵敏度	n/a	n/a	0 dBV
标称输入电平	0 dBV	- 40 dBV	0 dBV
<b>音频输出</b>			
	<b>放大器输出</b>	<b>辅助输出</b>	
输出	2 路	1 路非平衡	
输出接口	2 针反接 Euroblock	立体声 RCA	
输出阻抗	n/a	400 Ω	
标称输出电平	2 x 120 W @ 70/100V	0 dBV (最大值)	
<b>指示和控制</b>			
电源 LED 指示灯	蓝色长亮表示电源接通, 蓝色闪烁表示进入待机模式		
输入信号削波 LED 指示灯	绿色表示输入信号在 - 39 dBV 至 9 dBV 范围内, 红色表示信号超过 9 dBV		
输出信号削波 LED 指示灯	绿色表示输出信号在 - 46 dBFS 至 - 2 dBFS 范围内, 红色表示信号超过 - 2 dBFS, 每通道约 80W		
前面板控制	电源开 / 关、输入选择 (A/B)、高音 / 低音控制 (x2)、主电平		
后面板控制	放大模式 DIP 开关、扬声器 EQ 预设选择器、输入增益 (A/B/ 寻呼)、输出微调、远程控制 (x2)		
<b>电气</b>			
电压要求	100 VAC - 240 VAC (±10%, 50/60 Hz)		
AC 功耗	26 W (待机), 350 W (最大)		
电源线	标准 IEC (C14)		
最大载入电流	5.0 Amps (230 VAC / 50 Hz), 2.7 Amps (120 VAC / 60 Hz)		
过载保护	高温、输出短路、AC 线路电压过高或过低		
<b>物理规格</b>			
尺寸	1.7" 高 x 19.0" 宽 x 12.8" 深 (44 mm x 483 mm x 324 mm)		
装运重量	12.0 lb (5.4 kg)		
产品净重	9.0 lb (4.1 kg)		
冷却系统	单个风扇从左到右持续通风		
<b>一般信息</b>			
输入 (控制)	带有 A/B 开关的音量控制用户面板 (PC041967) 和音量控制用户面板 (PC041966) 远程输入, 通过常开触点开关实现输入静音。		

# FreeSpace® IZA 2120-HZ

## 多功能商用功率放大器



- 1 电源开关：AC 电源开 / 关。
- 2 电源 LED 灯：蓝色 LED 灯长亮表示设备通电。蓝色 LED 灯闪烁表示设备处于待机模式。
- 3 输入信号 LED 灯：- 39 dBV 至 9 dBV 范围内 LED 灯显示绿色, 9 dBV 以上显示红色。
- 4 输出限幅 LED 灯：- 46 dBFS 至 - 2 dBFS 范围内 LED 灯显示绿色, -2 dBFS 以上显示红色, 每通道约 80W。
- 5 辅助输入：1/8" (3.5 mm) 立体声线路电平输入接口。插入线缆后优先输入, 输入 A 和输入 B 静音。
- 6 输入 A/B 开关：后面板 A/B 选择 DIP 开关设定为 FRONT (前) 位置时, 在后面板的输入 A 或输入 B 间选择。
- 7 高频 / 低频控制：同时调节两路输出的音调。一阶棚形滤波器在 7 kHz 及以上 (高频)、100 Hz 及以下 (低频) 频率范围内以  $\pm 6$  dB 为单位进行调节。
- 8 主电平控制：辅助输出 DIP 开关设定在 VARIABLE (可变) 位置时, 控制扬声器和辅助输出的整体音量。辅助输出 DIP 开关设定在 FIXED (固定) 位置时, 辅助输出保持最大电平。使用 REMOTE (远程) 音量接口时, 前面板主电平控制功能不可用。

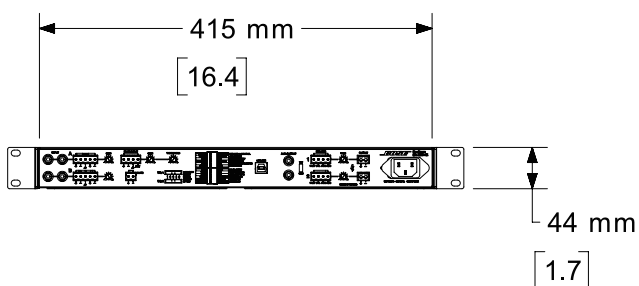


- 1 输入 A/B：平衡和非平衡线路电平输入接口。各路输入综合至单声道。
- 2 输入增益：在 -20 dB 至 +20 dB 范围内调节 A/B 两路输入。
- 3 寻呼输入：Euroblock 麦克风 / 线路输入端口, 支持动圈麦克风语音激活 (VOX) 或按讲 (PTT) 麦克风触发触点闭合。
- 4 静音：触点闭合连接, 触发 (短路) 时各路输出静音 (包括辅助输出)。
- 5 输入增益：0 dB 至 +50 dB 范围内寻呼输入信号的增益控制。
- 6 EQ 1/2：提供以下扬声器的均衡预设：FS3/HPF、DS 16、DS 40、DS 100 和 FS3B。
- 7 寻呼输入阈值：调节电平, VOX 寻呼输入信号使其他输入降低。
- 8 DIP 开关：数个开关用于配置功率放大器。
- 9 辅助输出：输出可变或固定的非平衡线路电平输出信号到 ZA 功率放大器或将信号路由至其他音频设备。
- 10 70V/100V 转换开关：在 70V 和 100V 输出间转换。
- 11 远程接口 1/2：供带 A/B 开关的 Bose® 音量面板 (PC 041967) 使用的输入接口。
- 12 输出 1/ 输出 2 微调：调节主电平相连的单路扬声器输出, 衰减范围不超过 40 dB。
- 13 输出 1/2：两个反接的 2 针 Euroblock 接口, 用于连接扬声器。
- 14 AC 电源插口：AC 线路电压输入。

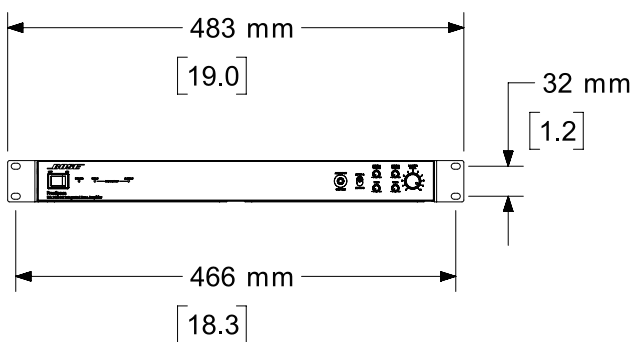
### AC 电源消耗与热耗散信息

IZA 2120-HZ AC电源消耗与热耗散							
测试信号与功率电平	加载配置 (同时使用IZA双通道)	音频总 输出(W)	120VAC 60Hz 线路电流(A)	230VAC 50Hz 线路电流(A)	最大热耗散		
					W	BTU/h	kCal/h
通电、空载		0	0.27	0.17	40	136	34
1/8额定功率 IEC65限幅粉红噪	70V / 通道	30	0.55	0.30	69	235	59
6 dB峰值因数 DS 16 EQ启用	100V / 通道	30	0.61	0.33	76	259	65
1/3额定功率 IEC65限幅粉红噪	70V / 通道	80	1.15	0.60	138	471	119
6 dB峰值因数 DS 16 EQ启用	100V / 通道	80	1.15	0.64	147	502	127

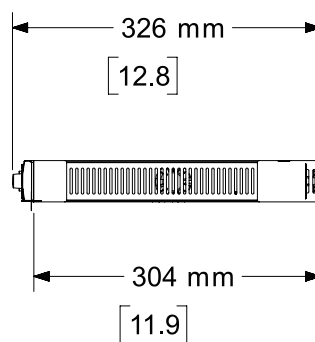
### 机械图纸



后视图



前视图



右视图

### 设计师和工程师技术规范

该混音器/放大器是带 48 kHz/24 位数字信号处理的 D 类功放。该混音器/放大器采用开关式供电电源, 正常运转时的 AC 电源范围为 100 - 240 V ( $\pm 10\%$ ), 50/60 Hz。放大器电源为插头是 IEC 320-C14 的可插拔电源线。电源开关在前面板上。放大器具有防负载短路和一般过热的装置。该混音器/放大器的尺寸为高 1RU、宽 1RU, 可安装于机柜使用。产品通风使用单个风扇从左到右持续通风。每路输出通道均有输出微调控制。

混音器/放大器拥有两路频响为 55 Hz 至 20 kHz (+0/-3 dB) 的输出通道, 能满足 70/100V 音频系统。混音器/放大器额定功率下 THD+N 小于或等于 0.3%。输出连接通过 2 针防触电 Euroblock 接头。

混音器/放大器符合或超过以下性能规范: 额定功率下 1 kHz 及动态范围 88 dB 以下时通道分离度 (串扰) 不超过 -60 dB。混音器/放大器拥有 3 路线路电平输入 (两路 RCA 立体声、一路 3.5mm 立体声) 以及 1 路可做寻呼使用的麦克风输入。其中两路线路电平输入可通过前面板开关进行选择, 当连上第三路输入时, 这两路线路电平将被强切。标称输入灵敏度为 0 dBV (线路电平输入) 和 -40 dBV (麦克风输入)。麦克风输入安装于后面板, 支持动圈麦克风或使用 PTT 开关选择电话系统。麦克风输入可通过后面板的开关选择旁通主音量控制。除了前面板的 3.5mm 优先输入外, 其他所有输入都有独立的输入增益控制功能。前面板还设有三个 LED 灯, 一个为电源/待机指示灯 (蓝色), 一个为 9 dBV 以上输入电平指示灯 (红色), 另一个为 -2 dBFS 以上输出电平指示灯 (红色)。混音器/放大器的两路 RCA 接口可用作辅助线路输出。数字信号处理器可切换扬声器预设 (Bose® FreeSpace® FS3/HPF、DS 16、DS 40、DS 100 和 FS3B), 应用至扬声器输出和辅助输出接头 (通过开关选择)。前面板还有高低音调整旋钮以及主音量控制旋钮。混音器/放大器的两路远程控制输入可搭配 Bose 带 A/B 开关的音量控制用户面板或第三方开关/10k $\Omega$  的线性电阻电位器。混音器/放大器的主静音接口可通过外部干触点进行放大器输出及辅助输出的静音。

混音器/放大器外壳为不锈钢材质。混音器/放大器的 EIA 标准支架安装尺寸为 19 英寸 (483 mm)。混音器/放大器高度为 1.7 英寸 (44 mm), 宽度为 19.0 英寸 (483 mm), 深度为 12.8 英寸 (324 mm)。重量为 9.0 磅 (4.1 kg)。混音器/放大器名称为 Bose FreeSpace IZA 2120-HZ 多功能商用功率放大器。

### 安全规范

FreeSpace IZA 2120-HZ 多功能商用功率放大器符合 CE 要求, 通过 UL60065 (第七版) 认证及 CAN/CSA C22.2 No. 60065-03 认证; 根据 IEC60065 (第七版) 通过 CB 认证, 包括团体及国家差别。同时还遵从 FCC 规则第 15B 部分 A 类 (2003)、EN55103-1 (1997)、EN55103-2 (1996) 及 CISPR13 (2003) 要求。

### 产品编号

FreeSpace® IZA 2120-HZ 多功能商用功率放大器

120V - 美国	719782-1410
230V - 欧盟	719782-2410
100V - 日本	719782-3410
230V - 英国	719782-4410
240V - 澳大利亚	719782-5410

### 附件

音量控制用户面板 (PC041966)

带 A/B 开关用户面板的音量控制面板 (PC041967)